

Cutter-mixers

Cutter-Mixer 3,5 liter, 1 snelheid, 230V

ARTIKEL _____

MODEL _____

NAAM _____

SIS _____

AIA _____



603840 (K35Y)

Cutter-mixer 3,5 liter
fijnvertande messen
230V-50hz-1N

Omschrijving

Product Nr.

Cutter-mixer met roestvrijstalen kom van 3,5 liter, horizontaal roterende messen met één snelheid 1500 tpm en pulseerstand. Met de cutter-mixer kunnen onder andere bereid worden: het vermalen van vlees tot tartaar of paté; fijnsnijden van groene kruiden, uien, knoflook, paprika, noten en andere groenten en vruchten; bereiding van koude sauzen of puree.

Roestvrijstalen cutterkom met roestvrijstalen aandrijfas, transparant kunststof deksel en navulopening. Beveiligd: indien het deksel niet gesloten is kunnen de messen niet draaien. Uitneembare kunststof houder met 2 microtand messen. Keuze uit continu draaien of pulserend. Kunststof omkasting met anti-slip voeten. Nulspanning beveiliging. Elektra kabel met CE-schuko stekker. IP34 beschermd en waterdicht.

Goedkeuring: _____

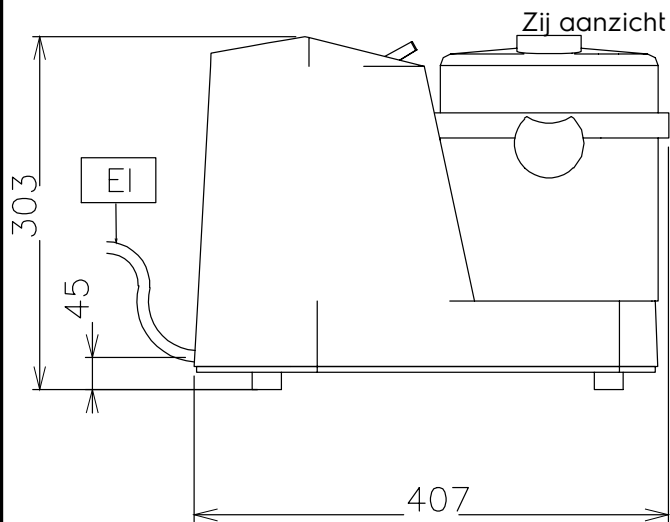
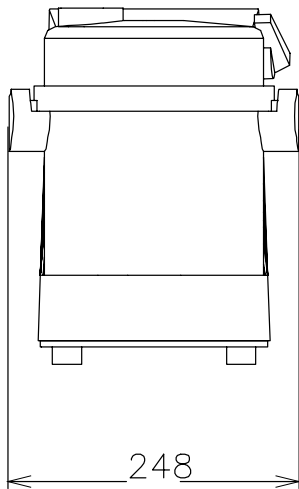
Uitvoering

- De robuuste cutter maakt snel mixen, fijnsnijden en emulgeren mogelijk.
- Schuin geplaatste messen en een conische bodem van de kom zorgen voor een consistente vermenging.
- Deksel met centrale navulopening voor het toevoegen van ingrediënten tijdens de werking.
- Geleverd met:
 - 3,5 liter roestvrijstalen kom.
 - Rotor met fijnvertande messen.
- Onderdelen die in aanraking komen met levensmiddelen zijn uitneembaar en zijn afwasmachine bestendig.
- Puls functie voor nauwkeurig mengen en voor grof snijden.
- Productiecapaciteit geschikt voor 10 - 50 maaltijden per service.

Constructie

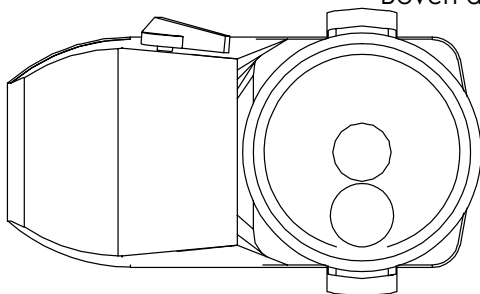
- De mengkom van roestvrijstaal AISI302 is geplaatst op de centrale as. De mengkom heeft een lek bestendige tuit.
- Motor snelheid: 1500 rpm.
- Het transparante deksel is voorzien van een magneetcontact beveiliging.

Front aanzicht



EI = Elektrische aansluiting

Boven aanzicht


Elektra

Voltage	
603840 (K35Y)	220-240 V/1 ph/50 Hz
Elektrisch max. vermogen	0.5 kW
Stekker type	CE-SCHUKO

Capaciteit

Capaciteit	3.5 Liter
-------------------	-----------

Algemene gegevens

Externe afmetingen, lengte	247 mm
Externe afmetingen, breedte	407 mm
Externe afmetingen, hoogte	303 mm
Capaciteit vlees malen	1.2 kg
Capaciteit mayonaise bereiding	1.8 kg
Capaciteit deeg bereiding	1.6 kg
Gewicht, netto (kg)	15.4
Waterdichtheid index	IP34
Aantal snelheden	1
Rotatie snelheid	1500 tpm